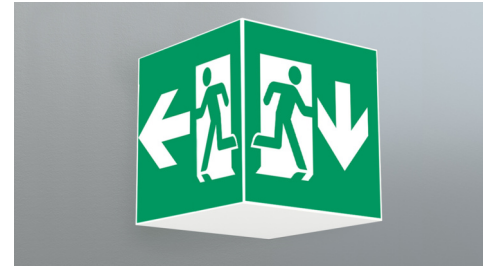




Art.-Nr: WKW411SC
Luminaire à pictogramme Alimentation
Montage mural, SelfControl (SC), 1 h, 36 m, IP20, Métal,
blanc

Grâce à sa forme cubique, ce luminaire en plastique est bien visible des quatre côtés. Il est ainsi idéal pour des applications avec des croisements de voies comme dans les grands magasins avec des allées de rayonnages. La sécurité au moment de la planification est assurée grâce à des pictogrammes imprimés prédéfinis de manière logique. Luminaire à pictogramme de secours LED conforme à DIN EN 60598-1, DIN EN 60598-2-22, DIN EN 7010 et DIN EN 1838.

Surveillance automatique de la lampe de sécurité avec SelfControl.



Plus d'informations

www.rp-group.com/fr/item/WKW411SC



DONNÉES TECHNIQUES

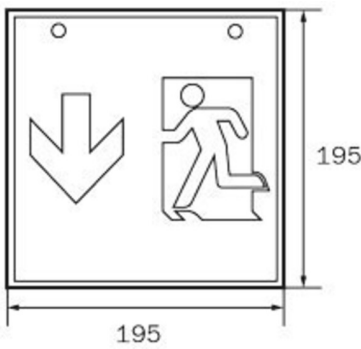
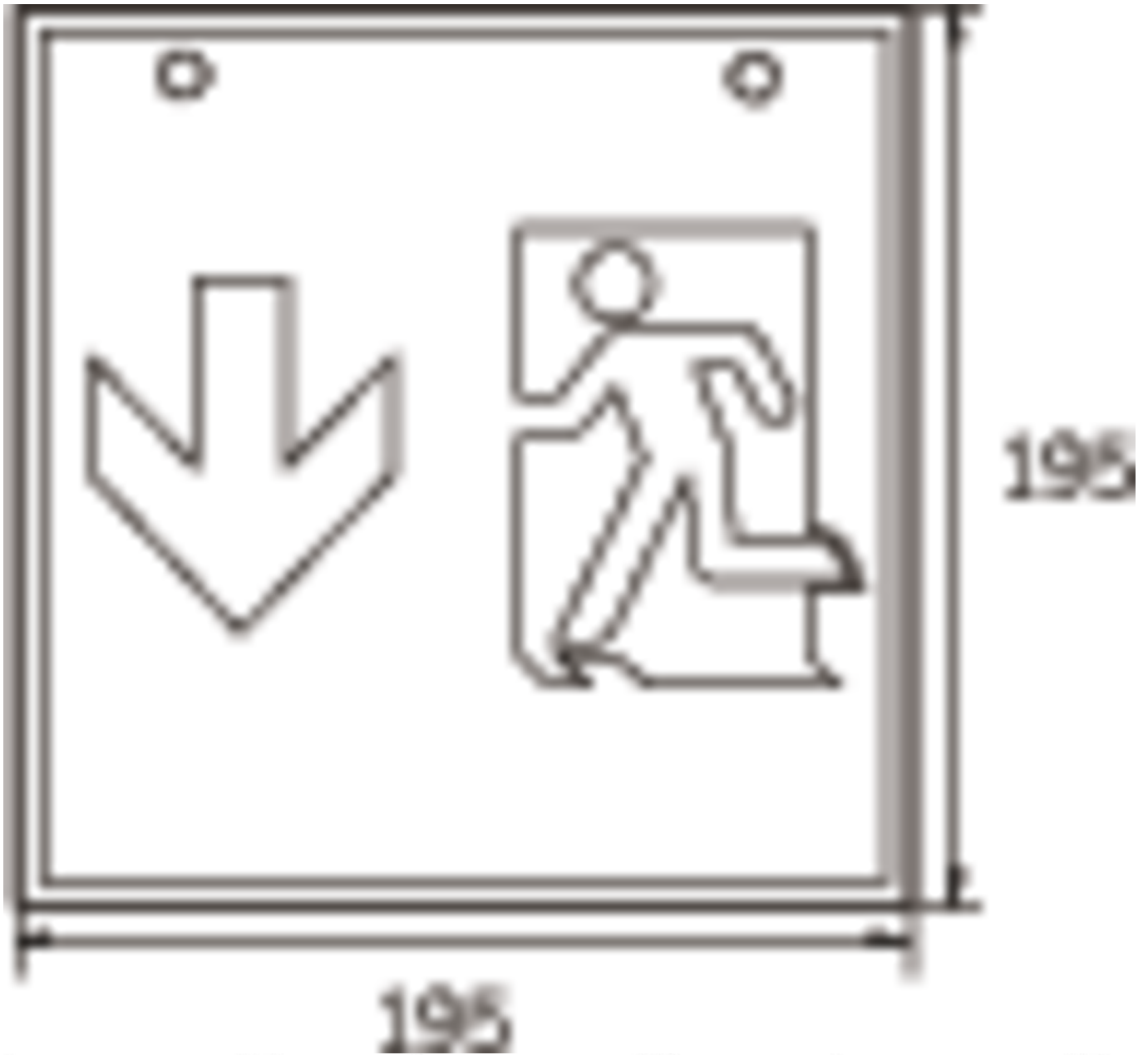
Type de luminaire	Luminaire à pictogramme
Type d'installation	Montage mural
Distance de reconnaissance	36 m
Pictogramme	Set
Ampoules	LED
Matériel du bôitier	Métal
Couleur du bôitier	blanc
Type de protection (IP)	IP20
Résistance aux impacts (IK)	≥ 3
Certification	WEEE, CE
Classe de protection	1
Surveillance	SelfControl (SC)
Temps d'autonomie	1 h
Batterie	LiFePO4 6,4 V/1,6 Ah
Puissance max.	6,4 W
Puissance DS	5,6 W
Puissance BS	0,9 W
Température ambiante DS	-5 °C - 40 °C
Température ambiante BS	-5 °C - 40 °C



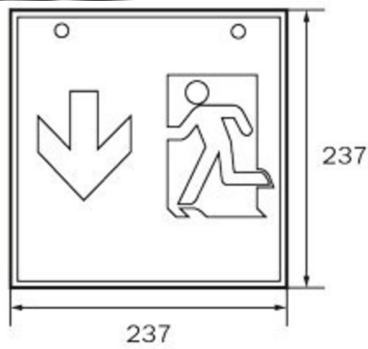
Profondeur	195 mm
Largeur	195 mm
Hauteur	195 mm
Poids	0.89
Poids, emballage inclus	1.03
Flux lumineux réseau	470 lm
Flux lumineux secours	470 lm
Numéro du tarif douanier	94056120
EAN	4260766556890



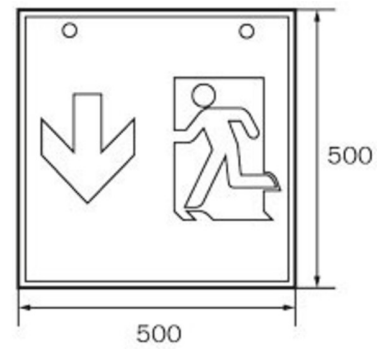
DESSIN TECHNIQUE



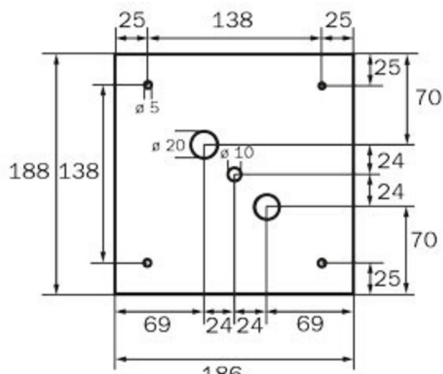
WG



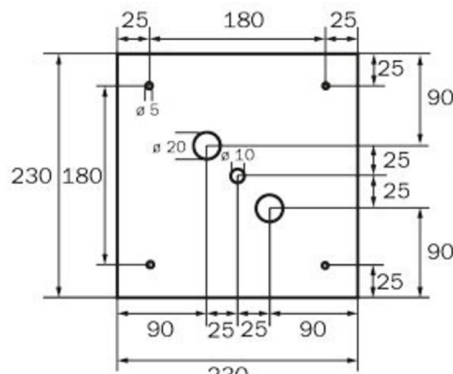
WK



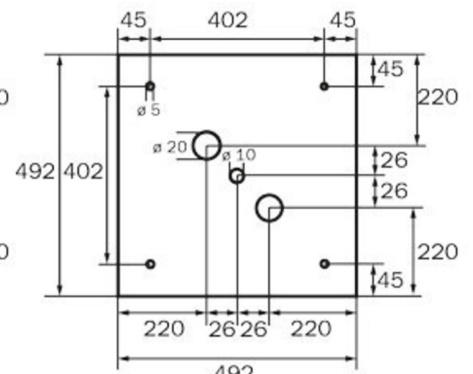
WX



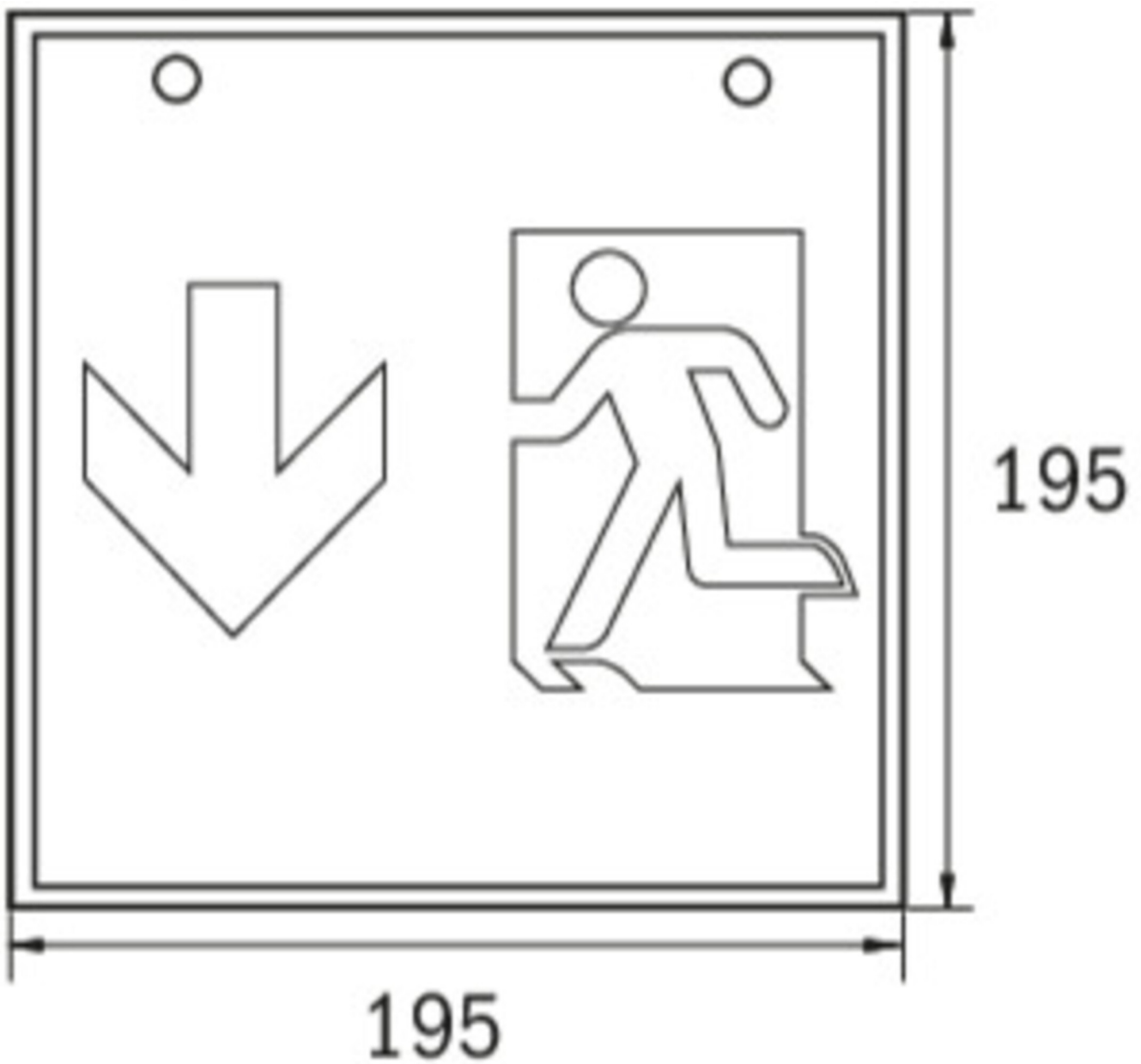
WG



WK



WX





LISTE DES ACCESSOIRES

LFP3216-SET-2AKKU - CS_VALUE_BatteryTechnology. Batterie

Au: 11.10.2024 - Sous réserve de modifications techniques et d'erreurs.