



Art.-Nr: WLZENT03



Plus d'informations

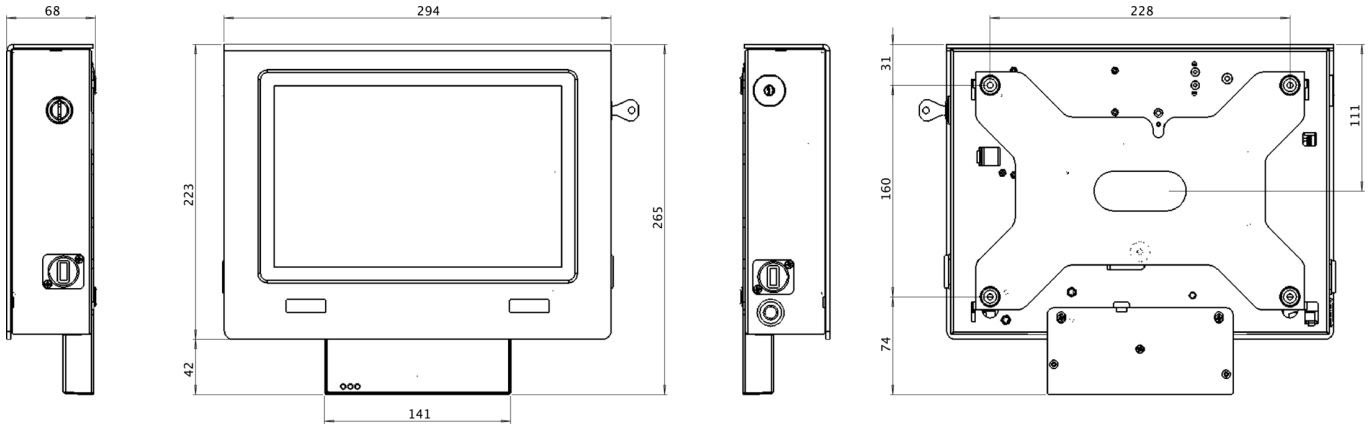


DONNÉES TECHNIQUES

Chargeur	non
Modules SAM	non
Modules IO	En option
CCIF	non
Peut être mis en réseau	Oui
Sortie UPS	non
Compartiment à piles	non
Tension d'entréeAC	230 V V
Fréquence d'entrée	50 / 60 Hz
Matériau	Métal, Matière plastique
Couleur du bôitier	Blanc
Classe de protection	IP20
Classe de protection	IP20
Profondeur	68 mm
Largeur	294 mm
Hauteur	265 mm
Poids	3.65 kg
Poids	3.65
Numéro du tarif douanier	84713000
Pays d'origine	DEUTSCHLAND



TRANS.MASSZEICHNUNG



Au: 04.07.2024 - Sous réserve de modifications techniques et d'erreurs.