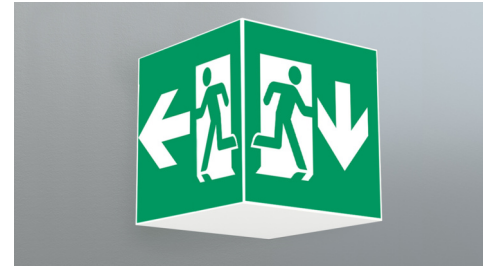




**Art.-Nr: WXD019**

**Luminaire à pictogramme systèmes d'alimentation électrique centralisée**

**Montage encastré, Sans surveillance, CPS, 90 m, IP20, Métal, blanc**



Grâce à sa forme cubique, ce luminaire en plastique est bien visible des quatre côtés. Il est ainsi idéal pour des applications avec des croisements de voies comme dans les grands magasins avec des allées de rayonnages. La sécurité au moment de la planification est assurée grâce à des pictogrammes imprimés prédéfinis de manière logique. Luminaire à pictogramme de secours LED conforme à DIN EN 60598-1, DIN EN 60598-2-22, DIN EN 7010 et DIN EN 1838.



Plus d'informations

[www.rp-group.com/fr/item/WXD019](http://www.rp-group.com/fr/item/WXD019)



## DONNÉES TECHNIQUES

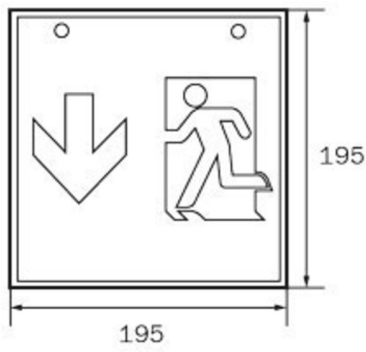
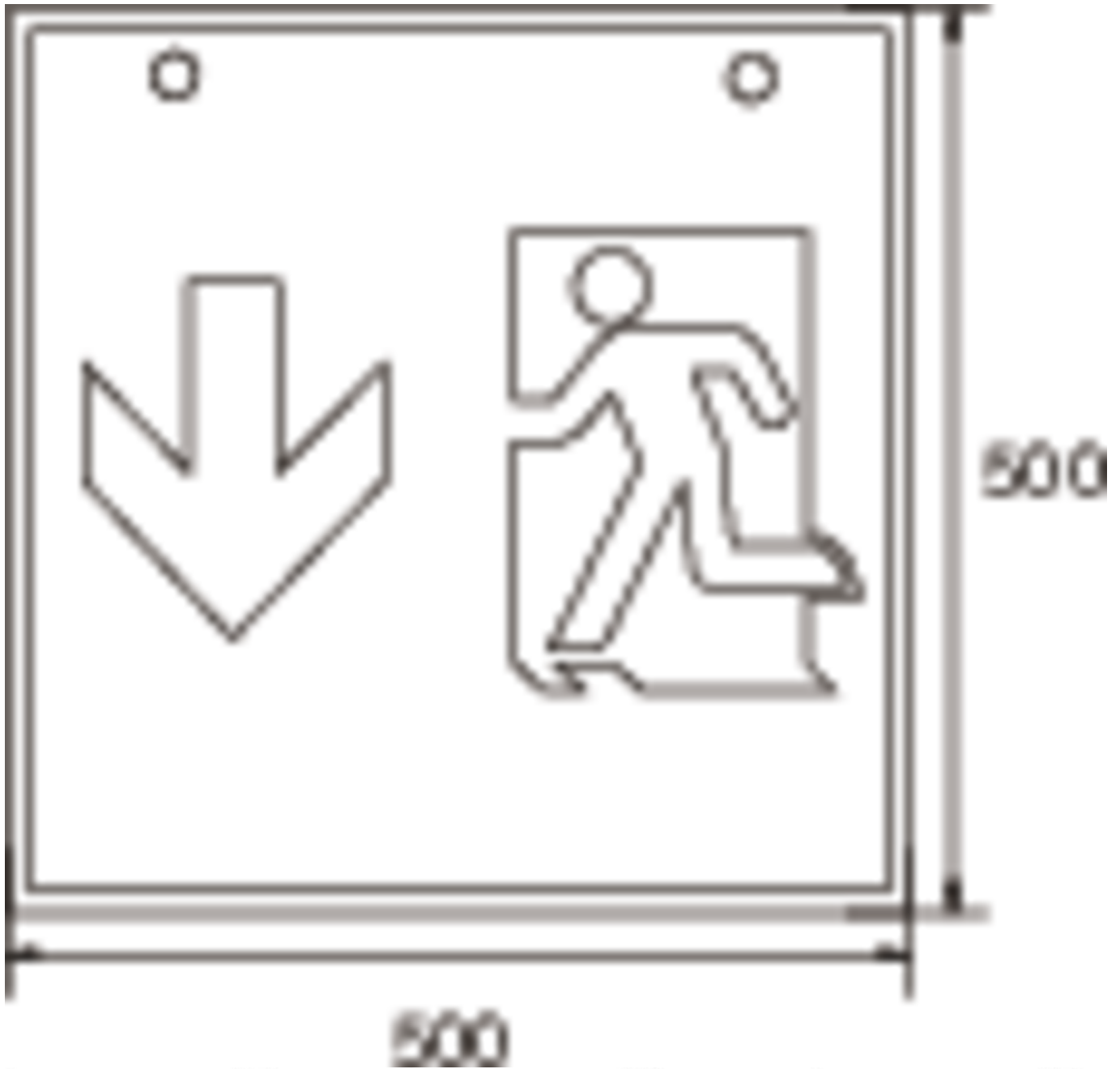
Type de luminaire	Luminaire à pictogramme
Type d'installation	Montage encastré
Distance de reconnaissance	90 m
Pictogramme	Set
Ampoules	LED
Matériel du boîtier	Métal
Couleur du boîtier	blanc
Type de protection (IP)	IP20
Résistance aux impacts (IK)	≥ 3
Certification	WEEE, CE
Classe de protection	1
Alimentation	systèmes d'alimentation électrique centralisée
Surveillance	Without monitoring
Temps d'autonomie	CPS
Batterie	/
Mode de fonctionnement	Commutation permanente
Tension d'entrée AC	230 V
Fréquence d'entrée	50 / 60 Hz
Tension d'entrée CC	100-254 V



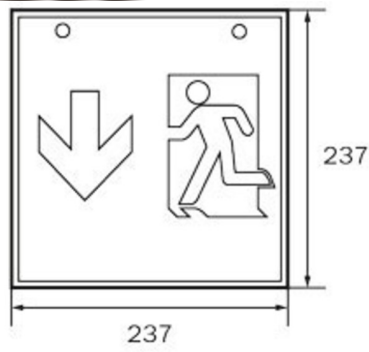
Puissance max.	4,5 W
Puissance DS	4,5 W
Puissance BS	0 W
Température ambiante DS	-25 °C - 40 °C
Température ambiante BS	-25 °C - 40 °C
Profondeur	500 mm
Largeur	500 mm
Hauteur	500 mm
Poids	6.47
Poids, emballage inclus	6.61
Section de raccordement	1.5 mm <sup>2</sup>
Entrée de commutation	non
Blocage de l'éclairage de secours	non
Connexion de la batterie	non
Fonction de variation	Non
Flux lumineux réseau	250 lm
Flux lumineux secours	250 lm
Numéro du tarif douanier	94056120
EAN	4260123684211



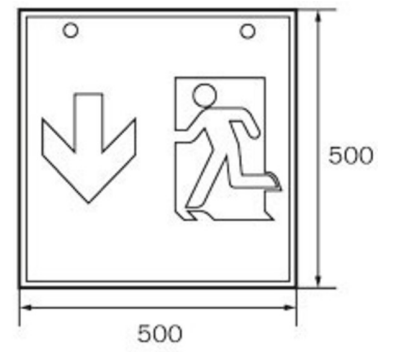
DESSIN TECHNIQUE



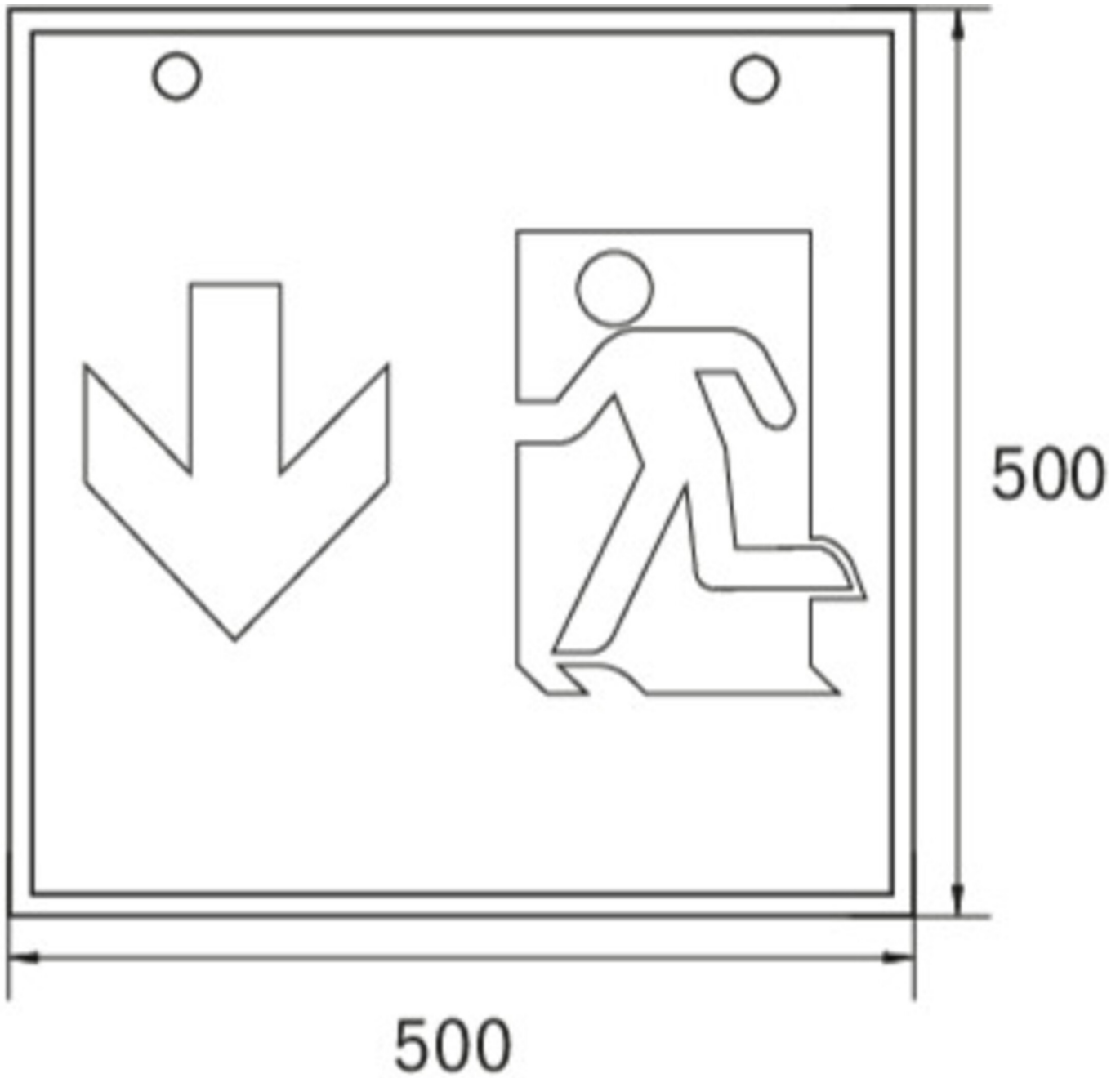
WG



WK



WX



#### LISTE DES ACCESSOIRES

WKO -  
1PV-EB -

Au: 11.10.2024 - Sous réserve de modifications techniques et d'erreurs.