



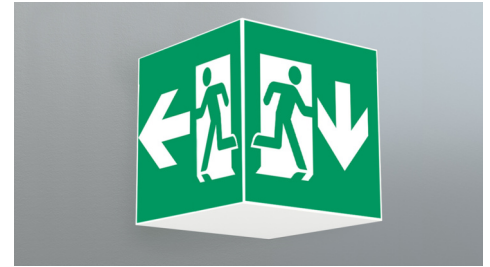
**Art.-Nr: WXD029**

**Rettungszeichenleuchte zentrale Stromversorgungssysteme  
Deckenaufbau, Ohne Überwachung, CPS, 90 m, IP20, Metall,  
weiß**

Quadratische Rettungszeichen-Würfelleuchte zur Kennzeichnung der Flucht- und Rettungswege. Sie kann direkt an die Decke montiert oder mit entsprechendem Zubehör abgehängt werden.

Durch die Würfelform ist diese Kunststoffleuchte von vier Seiten gut erkennbar. Ideal für Anwendungen bei Wegkreuzungen, wie z.B. in Kaufhäusern mit Regalgängen.

Planungssicherheit wird durch logisch vorgegebene aufgedruckte Piktogramme geboten. Die aufgebrauchten Piktogramme entsprechend DIN ISO 7010 (Pfeil rechts, links und unten).



Mehr Informationen

[www.rp-group.com/de/item/WXD029](http://www.rp-group.com/de/item/WXD029)



**TECHNISCHE DATEN**

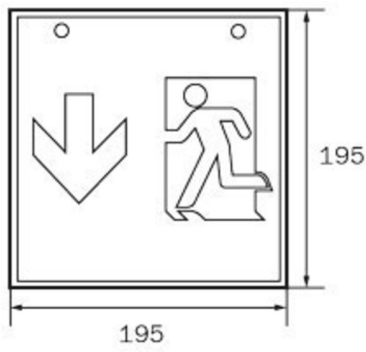
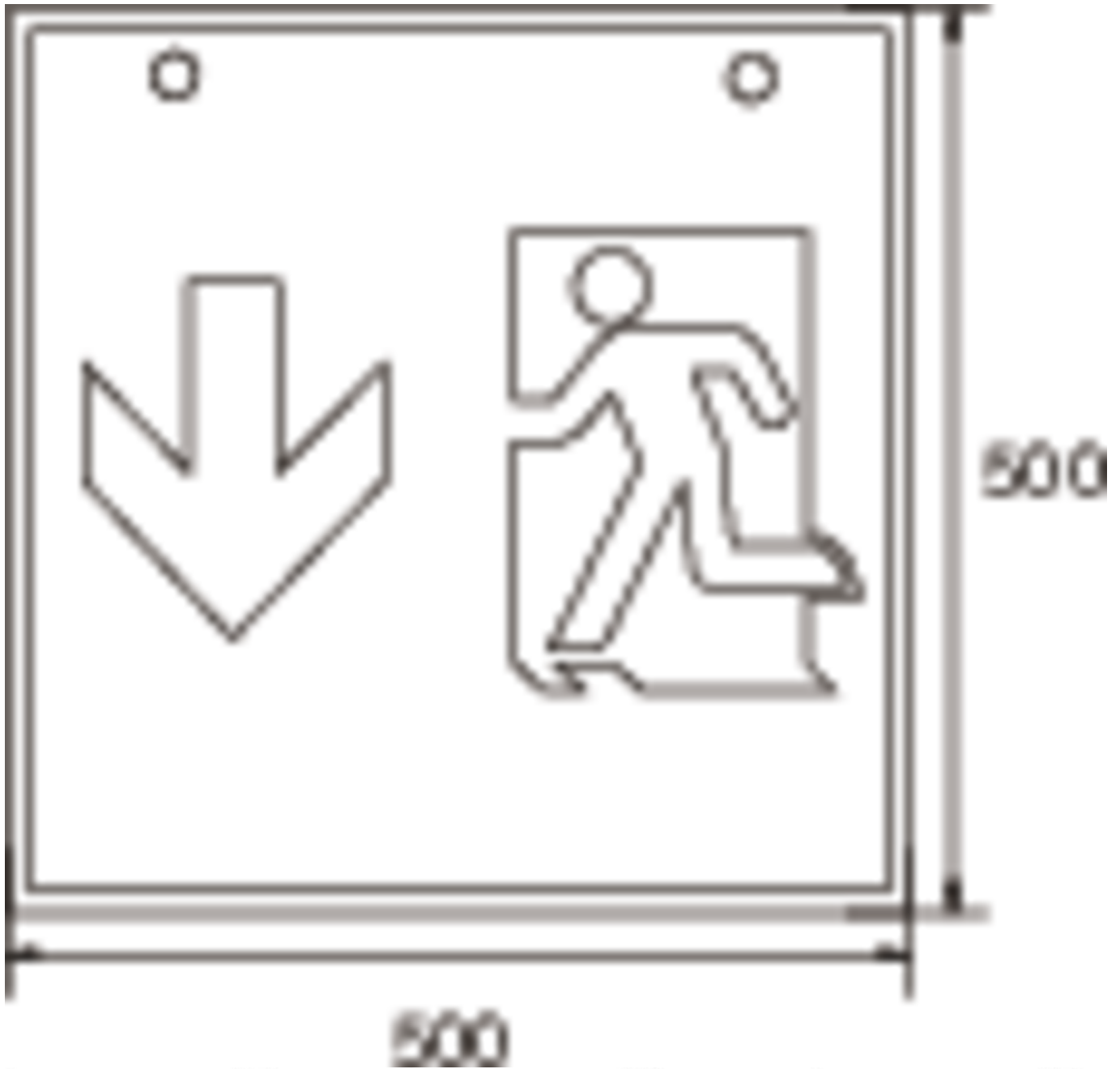
Leuchtentyp	Rettungszeichenleuchte
Montageart	Deckenaufbau
Erkennungsweite	90 m
Piktogramm	Set
Leuchtmittel	LED
Gehäusematerial	Metall
Gehäusefarbe	weiß
Schutzart (IP)	IP20
Schlagfestigkeit (IK)	≥ 3
Zertifizierung	WEEE, CE
Schutzklasse	1
Versorgung	zentrale Stromversorgungssysteme
Überwachung	Without monitoring
Überbrückungszeit	CPS
Batterie	/
Betriebsart	Dauerschaltung
Eingangsspannung AC	230 V



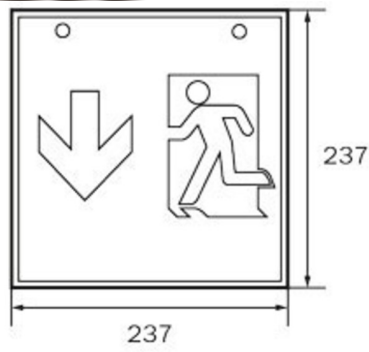
Eingangsfrequenz	50 / 60 Hz
Eingangsspannung DC	100-254 V
Leistung max.	3,9 W
Leistung DS	3,9 W
Leistung BS	0 W
Umgebungstemperatur DS	-25 °C - 40 °C
Umgebungstemperatur BS	-25 °C - 40 °C
Tiefe	500 mm
Breite	500 mm
Höhe	500 mm
Gewicht	6.47
Gewicht inkl. Verpackung	6.61
Anschlussquerschnitt	1.5 mm <sup>2</sup>
Schalteingang	Nein
Notlichtblockierung	Nein
Batterieanschluss	Nein
Dimmfunktion	Nein
Lichtstrom Netz	300 lm
Lichtstrom Not	300 lm
Zolltarifnummer	94056120
EAN	4260581710002



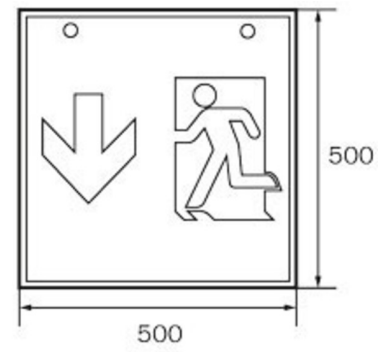
TECHNISCHE ZEICHNUNG



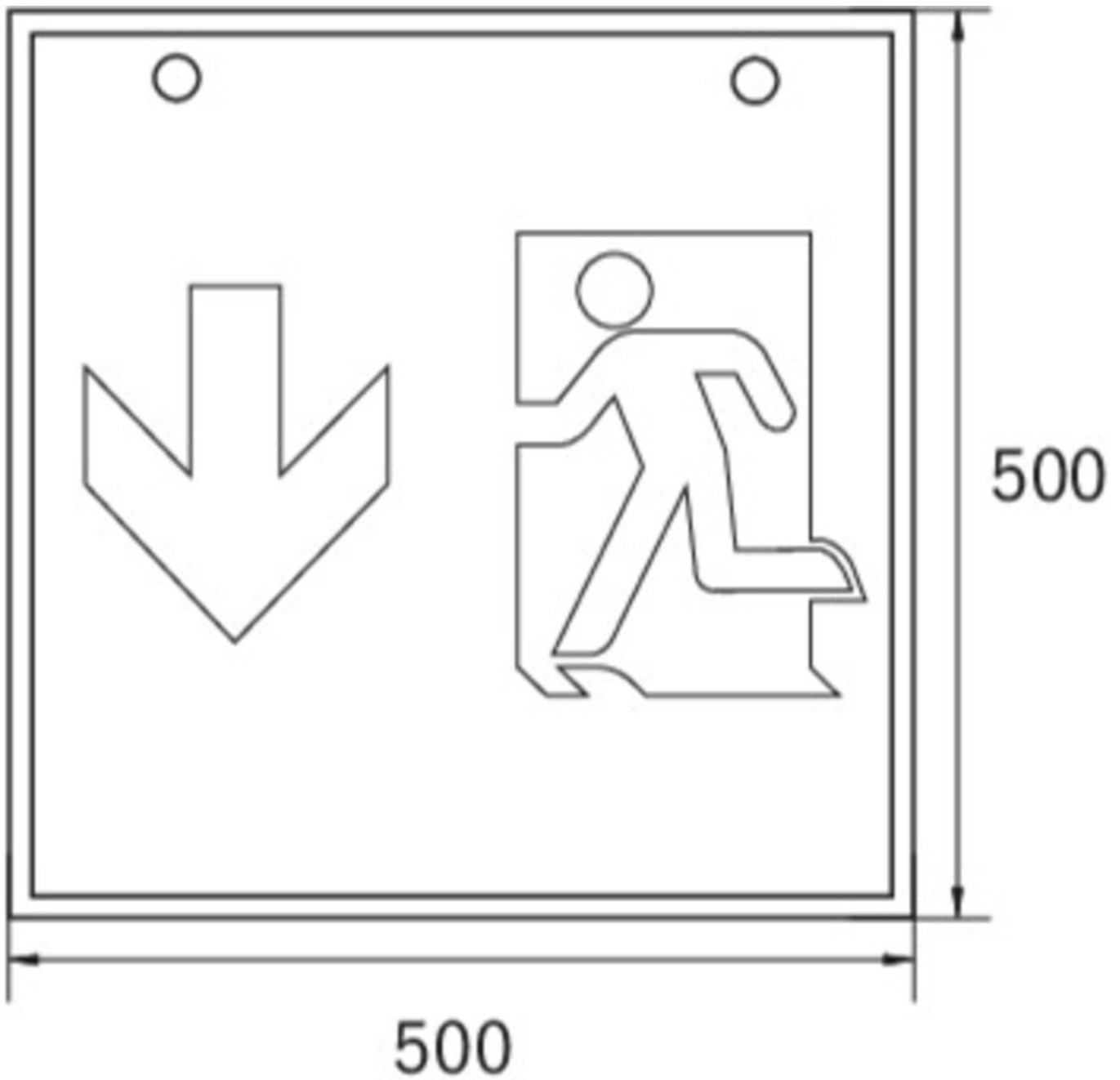
WG



WK



WX



## ZUBEHÖRLISTE

WKO -  
1PV-EB - Pendel

Stand: 11.10.2024 - Technische Änderungen und Irrtümer vorbehalten.