

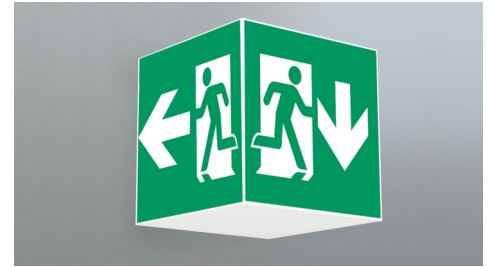


**Art.-Nr: WXD029ML**  
**Utgangsskilt lys Sentraliserte strømfor­synings­systemer**  
**Tak­kon­struksjon, Sentral strømfor­syning (ML), CPS, 90 m,**  
**IP20, metall, hvit**

Firkantet redningstegnlampe­kubelys for merking av rømnings- og redningsveier. Den kan monteres direkte i taket eller henges opp med passende tilbehør.

Takket være sin kubeform er denne plastlampen lett synlig fra fire sider. Ideell for bruk på veikryss, for eksempel i varehus med midtganger.

Styring og overvåking via sentralt strømfor­synings­system. Planleggingssikkerhet tilbys med logisk forhåndsbestemte trykte piktogrammer. De påførte piktogrammene samsvarer med DIN ISO 7010 (pil høyre, venstre og bunn).



Mer informasjon

[www.rp-group.com/nb\\_NO/item/WXD029ML](http://www.rp-group.com/nb_NO/item/WXD029ML)



## TEKNISKE DATA

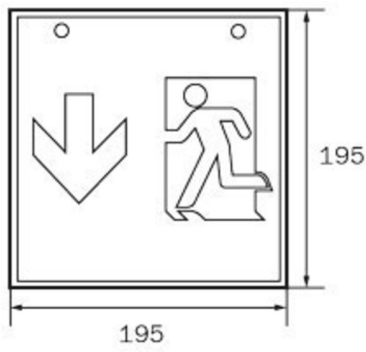
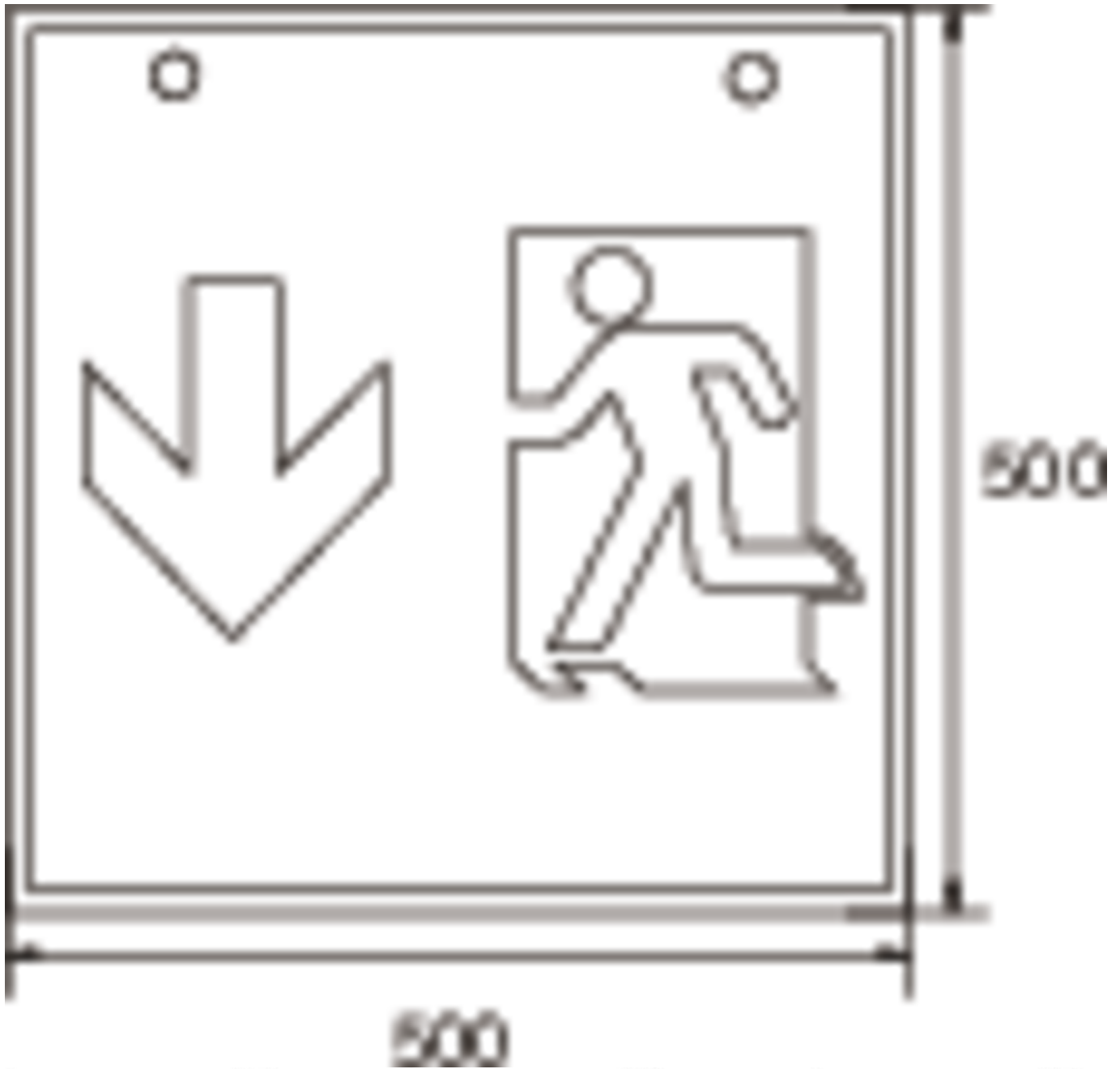
Type armatur	Utgangsskilt lys
Monteringstype	Tak­kon­struksjon
Deteksjonsområde	90 m
piktogram	sett
Lyspærer	LED
Koffertmateriale	metall
Farge på huset	hvit
IP-beskyttelse)	IP20
Slagstyrke (IK)	≥ 3
Sertifisering	WEEE, CE
beskyttelses klasse	1
omsorg	Sentraliserte strømfor­synings­systemer
overvåkning	Central power supply (ML)
Brotid	CPS
Batteri	/
Driftsmodus	Individuell lysveksling
Inngangsspenning AC	230 V
Inngangsfrekvens	50/60 Hz
Inngangsspenning DC	216 V



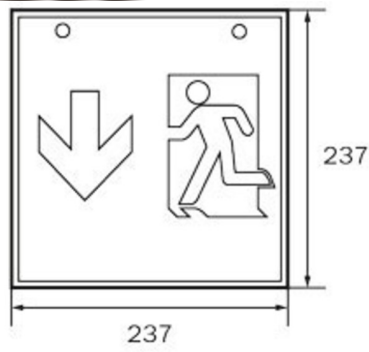
Maks effekt.	4,5 W
Ytelse DS	4,5 W
Ytelse BS	1,1 W
Omgivelsestemperatur DS	-20 °C - 40 °C
Omgivelsestemperatur BS	-20 °C - 40 °C
dybde	500 mm
Bredde	500 mm
Høyde	500 mm
Vekt	6.5
Vekt inkludert emballasje	6.64
Tverrsnitt for tilkobling	2.5 mm <sup>2</sup>
Koblingsinngang	Ja
Blokkering av nødlys	Nei
Batteritilkobling	Nei
Dimmefunksjon	Ja
Lysstrømnettverk	300 lm
Lysstrøm nødsituasjon	300 lm
Tolltariffnummer	94056120
EAN	4260581710026



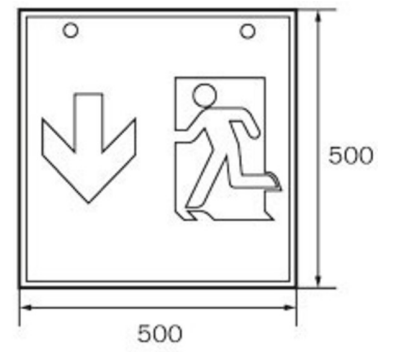
TEKNISK TEGNING



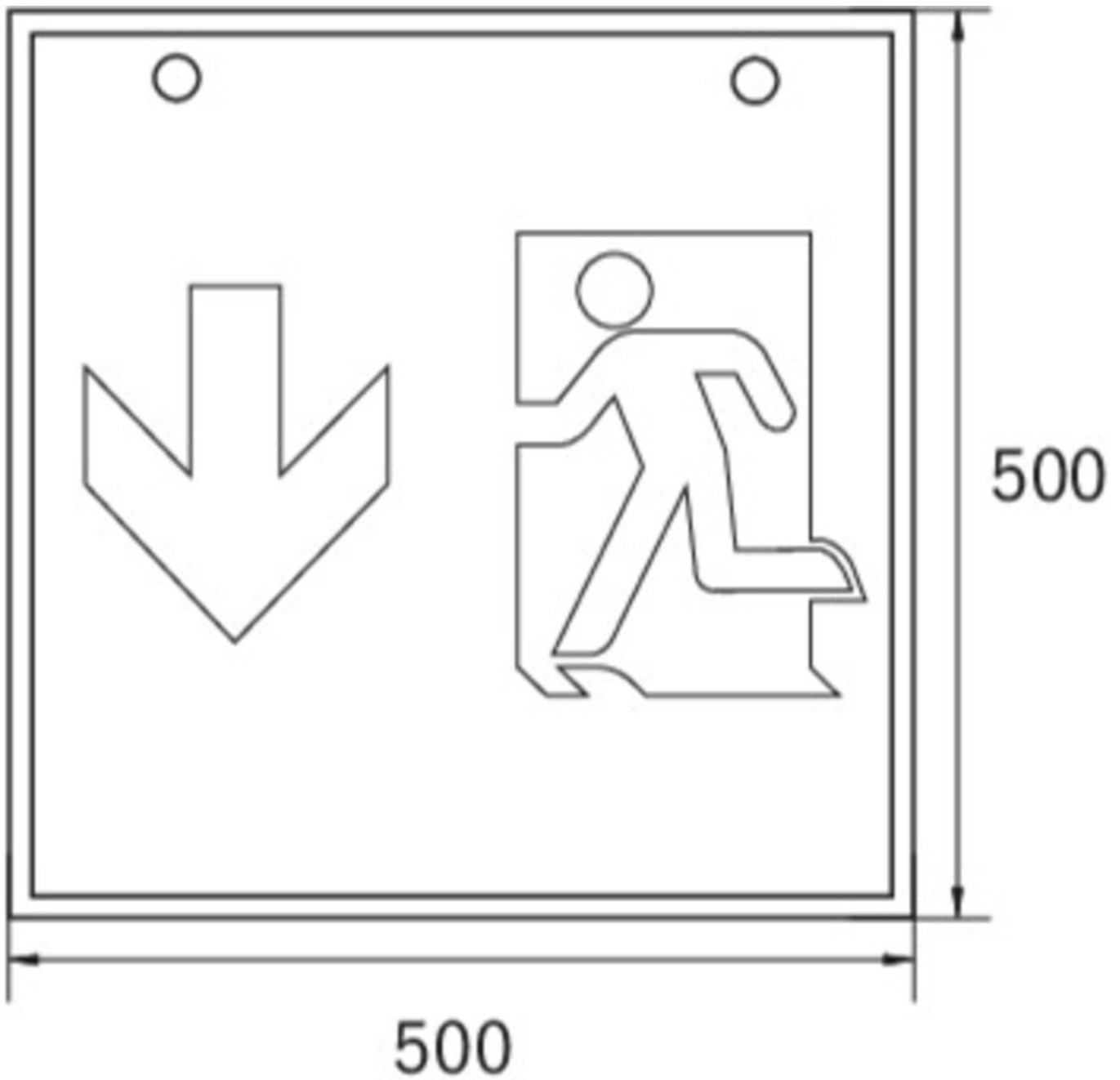
WG



WK



WX



#### TILBEHØRSLISTE

WKO -  
1PV-EB -

Fra: 11.10.2024 - Det tas forbehold om tekniske endringer og feil.