

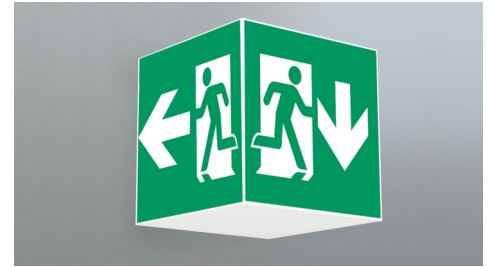


**Art.-Nr: WXD411SC**  
**Rettungszeichenleuchte Versorgung**  
**Deckenaufbau, SelfControl (SC), 1 h, 90 m, IP20, Metall, weiß**

Quadratische Rettungszeichen-Würfelleuchte zur Kennzeichnung der Flucht- und Rettungswege. Sie kann direkt an die Decke montiert oder mit entsprechendem Zubehör abgehängt werden.

Durch die Würfelform ist diese Kunststoffleuchte von vier Seiten gut erkennbar. Ideal für Anwendungen bei Wegkreuzungen, wie z.B. in Kaufhäusern mit Regalgängen.

Automatische Überwachung der Sicherheitsleuchte mit SelfControl. Planungssicherheit wird durch logisch vorgegebene aufgedruckte Piktogramme geboten. Die aufgebrachten Piktogramme entsprechend DIN ISO 7010 (Pfeil rechts, links und unten).



Mehr Informationen  
[www.rp-group.com/de/item/WXD411SC](http://www.rp-group.com/de/item/WXD411SC)



## TECHNISCHE DATEN

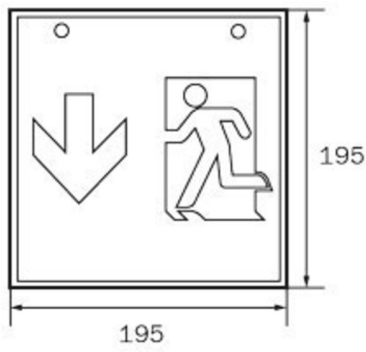
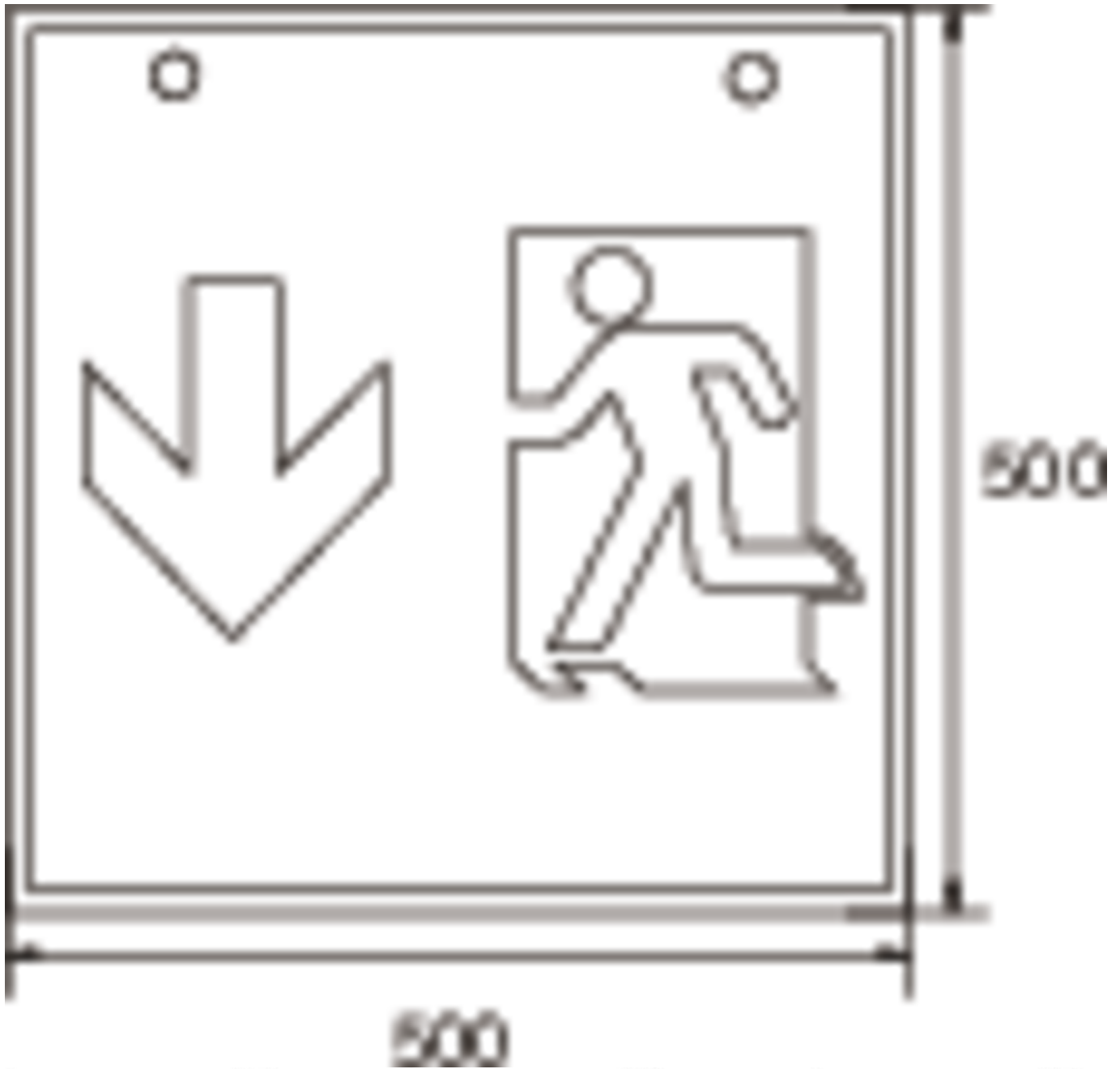
Leuchtentyp	Rettungszeichenleuchte
Montageart	Deckenaufbau
Erkennungsweite	90 m
Piktogramm	Set
Leuchtmittel	LED
Gehäusematerial	Metall
Gehäusefarbe	weiß
Schutzart (IP)	IP20
Schlagfestigkeit (IK)	≥ 3
Zertifizierung	WEEE, CE
Schutzklasse	1
Überwachung	SelfControl (SC)
Überbrückungszeit	1 h
Batterie	LiFePO4 6,4 V/1,6 Ah
Leistung max.	6,4 W
Leistung DS	5,6 W
Leistung BS	0,9 W



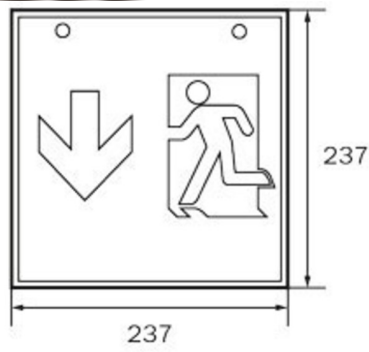
Umgebungstemperatur DS	-5 °C - 40 °C
Umgebungstemperatur BS	-5 °C - 40 °C
Tiefe	500 mm
Breite	500 mm
Höhe	500 mm
Gewicht	6.59
Gewicht inkl. Verpackung	6.73
Lichtstrom Netz	470 lm
Lichtstrom Not	470 lm
Zolltarifnummer	94056120
EAN	4260766556913



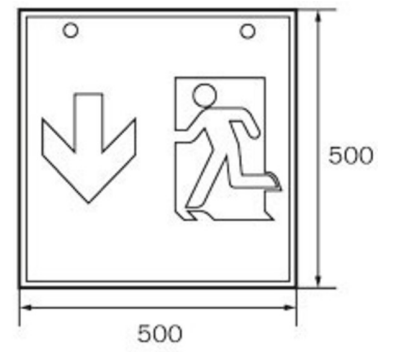
TECHNISCHE ZEICHNUNG



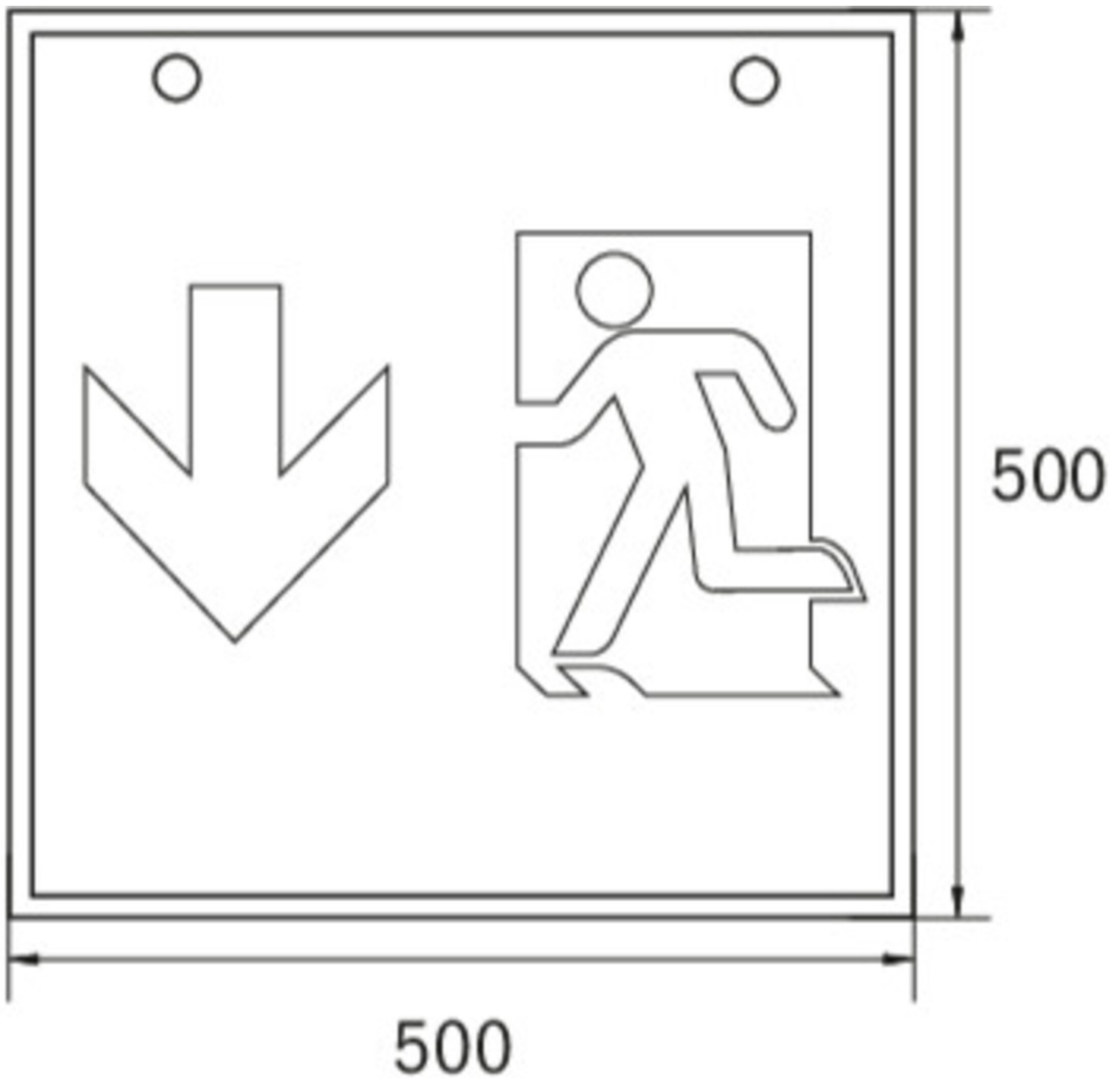
WG



WK



WX



## ZUBEHÖRLISTE

LFP3216-SET-2AKKU - CS\_VALUE\_BatteryTechnology. Batterie

Stand: 11.10.2024 - Technische Änderungen und Irrtümer vorbehalten.