



Art.-Nr: ZAW011SC-AZ-COOL-PL
Oprawa Ewakuacyjna Autonomiczna
Ścienna, Autotest (SC), 1 h, , IP65, Odlew cynkowy, Antracyt

Wytrzymała naścienna oprawa oświetleniowa, wykonana z odlewu cynkowego, do oświetlania dróg ewakuacyjnych w obszarach wyjść, zgodna z normą EN 60598-1, EN 60598-2-22 oraz EN 1838.

Atrakcyjny wygląd z ukrytymi wkrętami mocującymi. Dostępna w wersji zasilanej z centralnego układu zasilania lub jako autonomiczna ewakuacyjna oprawa oświetleniowa LED.

Automatyczne monitorowanie oprawy za pomocą funkcji Autotest (SelfControl).



Więcej informacji

www.rp-group.com/pl/item/ZAW011SC-AZ-COOL-PL



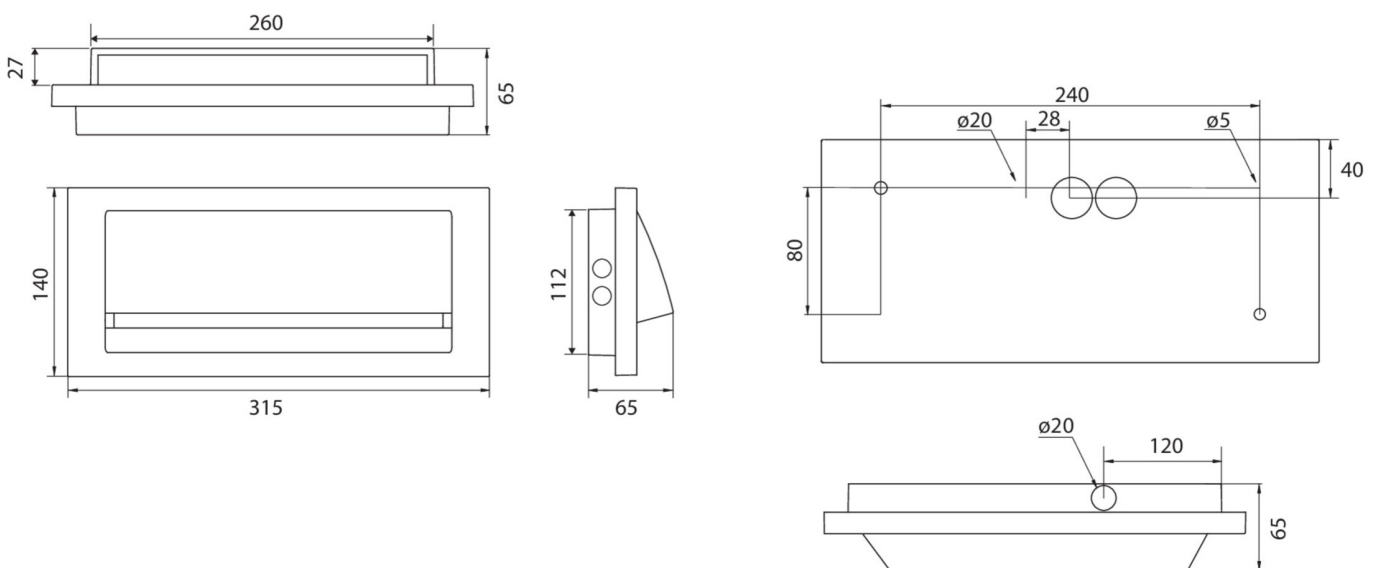
DANE TECHNICZNE

| Typ oprawy | Oprawa Ewakuacyjna |
|---------------------------------|--|
| Montaż | Ścienna |
| Piktogram | Nie |
| Źródło światła | LED |
| Materiał obudowy | Odlew cynkowy |
| Kolor obudowy | Antracyt |
| Stopień ochrony (IP) | IP65 |
| Klasa ochrony mechanicznej (IK) | 08 |
| Certyfikaty | WEEE, CE, CNBOP |
| Klasa ochronności | I |
| Zasilanie | Autonomiczna |
| Monitorowanie | SelfControl (SC) |
| Czas podtrzymania | 1 h |
| Bateria | LiFePO4 3,2V V/3,3 Ah |
| Tryb pracy | Awaryjny (BS) / Sieciowo-awaryjny (DS) |
| Napięcie wejściowe AC | 230 V |
| Częstotliwość | 50 / 60 Hz |
| Napięcie wyjściowe | - V |
| Moc max. | 4,6 W |



| | |
|------------------------------------|---------------------|
| Moc DS | 3,3 W |
| Moc BS | 1 W |
| Temperatura otoczenia DS | -25 °C - 40 °C |
| Temperatura otoczenia BS | -25 °C - 40 °C |
| Głębokość | 65 mm |
| Szerokość | 315 mm |
| Wysokość | 140 mm |
| Waga | 2.1 |
| Waga z opakowaniem | 2.22 |
| Przekrój przyłącza | 2.5 mm ² |
| Wejście przełączające | Tak |
| Blokada pracy awaryjnej | Nie |
| Złącze akumulatora | Wtyczka |
| Funkcja ściemniania | Nie |
| Strumień świetlny - praca sieciowa | 190 lm |
| Strumień świetlny - praca awaryjna | 190 lm |
| Kod taryfy celnej | 94056180 |
| EAN | 4260682155924 |

RYSUNEK TECHNICZNY



Od: 11.10.2024 - Zastrzega się prawo do zmian technicznych i błędów.