



**Art.-Nr: ZAW011SC-COOLIP54**  
**Luminaire de sécurité Batterie autonome**  
**Montage mural, SelfControl (SC), 1 h, , IP65, Zinc moulé sous pression, blanc**

Luminaire robuste monté en saillie en zinc moulé sous pression pour l'éclairage des issues de secours et des voies d'évacuation dans les zones de sortie selon DIN EN 60598-1, DIN EN 60598-2-22 et DIN EN 1838.

Design élégant grâce au masquage des vis. Disponible comme luminaire de système à batterie centralisée ou à batterie autonome LED.

Surveillance automatique de la lampe de sécurité avec SelfControl.



Plus d'informations

[www.rp-group.com/fr/item/ZAW011SC-COOLIP54](http://www.rp-group.com/fr/item/ZAW011SC-COOLIP54)



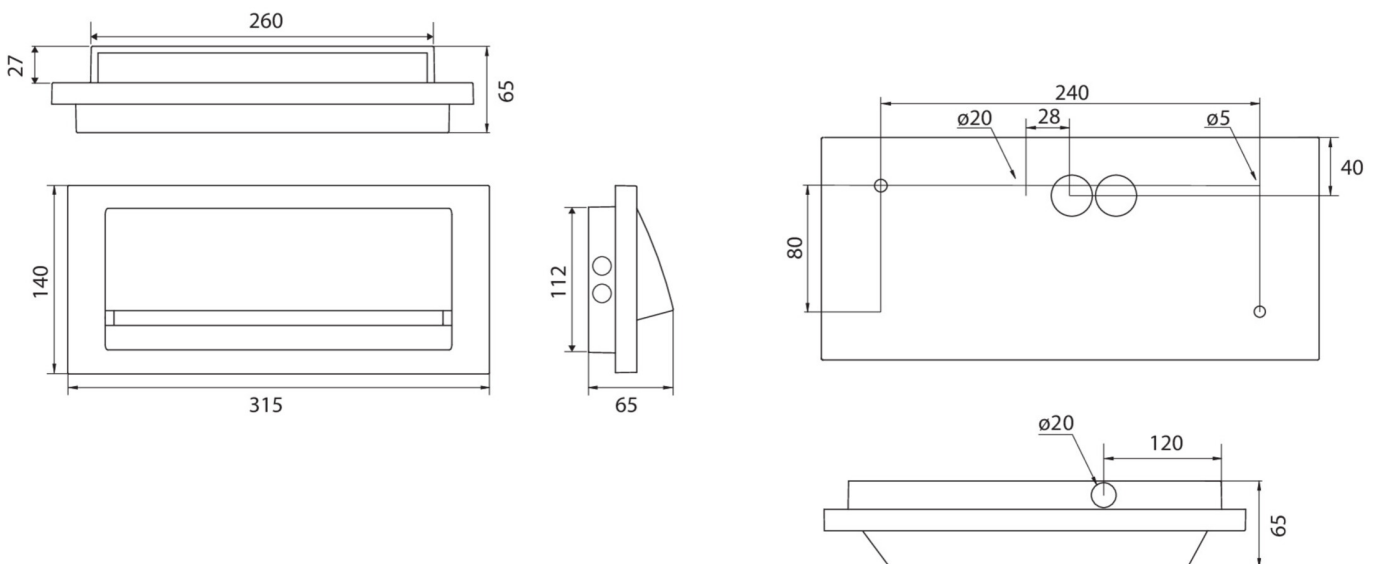
## DONNÉES TECHNIQUES

Type de luminaire	Luminaire de sécurité
Type d'installation	Montage mural
Pictogramme	non
Ampoules	LED
Matériel du boîtier	Zinc moulé sous pression
Couleur du boîtier	blanc
Type de protection (IP)	IP65
Résistance aux impacts (IK)	8
Certification	WEEE, CE
Classe de protection	1
Alimentation	Batterie autonome
Surveillance	SelfControl (SC)
Temps d'autonomie	1 h
Batterie	LiFePO4 3,2V V/3,3 Ah
Mode de fonctionnement	Mode veille / mode continu
Tension d'entrée AC	230 V
Fréquence d'entrée	50 / 60 Hz
Tension d'entrée CC	- V
Puissance max.	4,6 W
Puissance DS	3,3 W



Puissance BS	1 W
Température ambiante DS	-25 °C - 40 °C
Température ambiante BS	-25 °C - 40 °C
Profondeur	315 mm
Largeur	65 mm
Hauteur	140 mm
Poids	2.1
Poids, emballage inclus	2.22
Section de raccordement	2.5 mm <sup>2</sup>
Entrée de commutation	Oui
Blocage de l'éclairage de secours	non
Connexion de la batterie	Fiche
Fonction de variation	Non
Flux lumineux réseau	190 lm
Flux lumineux secours	190 lm
Numéro du tarif douanier	94056180
EAN	4260682145031

## DESSIN TECHNIQUE



Au: 11.10.2024 - Sous réserve de modifications techniques et d'erreurs.