



Art.-Nr: ZAW013WB-COOLIP54
Luminaire de sécurité Batterie autonome
Montage mural, Sans fil Basic (WB), 3 h, , IP65, Zinc moulé
sous pression, blanc

Luminaire robuste monté en saillie en zinc moulé sous pression pour l'éclairage des issues de secours et des voies d'évacuation dans les zones de sortie selon DIN EN 60598-1, DIN EN 60598-2-22 et DIN EN 1838.

Design élégant grâce au masquage des vis. Disponible comme luminaire de système à batterie centralisée ou à batterie autonome LED.

Commande et surveillance sans fil pour les petites installations de jusqu'à 50 luminaires avec Wireless Basic.



Plus d'informations

www.rp-group.com/fr/item/ZAW013WB-COOLIP54



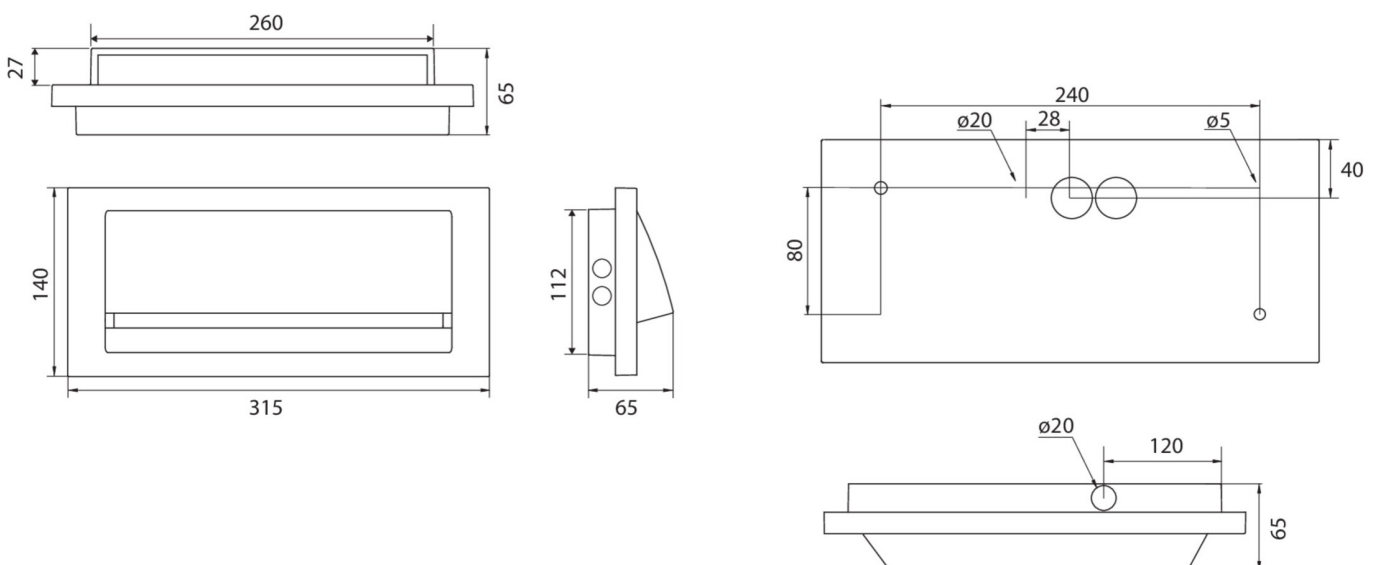
DONNÉES TECHNIQUES

| | |
|-----------------------------|----------------------------|
| Type de luminaire | Luminaire de sécurité |
| Type d'installation | Montage mural |
| Pictogramme | non |
| Ampoules | LED |
| Matériel du boîtier | Zinc moulé sous pression |
| Couleur du boîtier | blanc |
| Type de protection (IP) | IP65 |
| Résistance aux impacts (IK) | 8 |
| Certification | WEEE, CE |
| Classe de protection | 1 |
| Alimentation | Batterie autonome |
| Surveillance | Wireless Basic (WB) |
| Temps d'autonomie | 3 h |
| Batterie | LiFePO4 3,2V V/3,3 Ah |
| Mode de fonctionnement | Mode veille / mode continu |
| Tension d'entrée AC | 230 V |
| Fréquence d'entrée | 50 / 60 Hz |
| Tension d'entrée CC | - V |
| Puissance max. | 5,3 W |



| | |
|-----------------------------------|---------------------|
| Puissance DS | 3,9 W |
| Puissance BS | 1,5 W |
| Température ambiante DS | -25 °C - 35 °C |
| Température ambiante BS | -25 °C - 40 °C |
| Profondeur | 315 mm |
| Largeur | 65 mm |
| Hauteur | 140 mm |
| Poids | 2.1 |
| Poids, emballage inclus | 2.22 |
| Section de raccordement | 2.5 mm ² |
| Entrée de commutation | Oui |
| Blocage de l'éclairage de secours | non |
| Connexion de la batterie | Fiche |
| Fonction de variation | Non |
| Flux lumineux réseau | 190 lm |
| Flux lumineux secours | 190 lm |
| Numéro du tarif douanier | 94056180 |
| EAN | 4260659561277 |

DESSIN TECHNIQUE



Au: 11.10.2024 - Sous réserve de modifications techniques et d'erreurs.