



Art.-Nr: ZAW019ML-PL
Oprawa Ewakuacyjna Centralna Bateria
Ściana, Centralne zasilanie (ML), CPS, , IP65, Odlew
cynkowy, Biała

Wytrzymała naścienna oprawa oświetleniowa, wykonana z odlewu cynkowego, do oświetlania dróg ewakuacyjnych w obszarach wyjść, zgodna z normą EN 60598-1, EN 60598-2-22 oraz EN 1838.

Atrakcyjny wygląd z ukrytymi wkrętami mocującymi. Dostępna w wersji zasilanej z centralnego układu zasilania lub jako autonomiczna ewakuacyjna oprawa oświetleniowa LED.

Sterowanie i monitorowanie za pomocą centralnej baterii.



Więcej informacji
www.rp-group.com/pl/item/ZAW019ML-PL



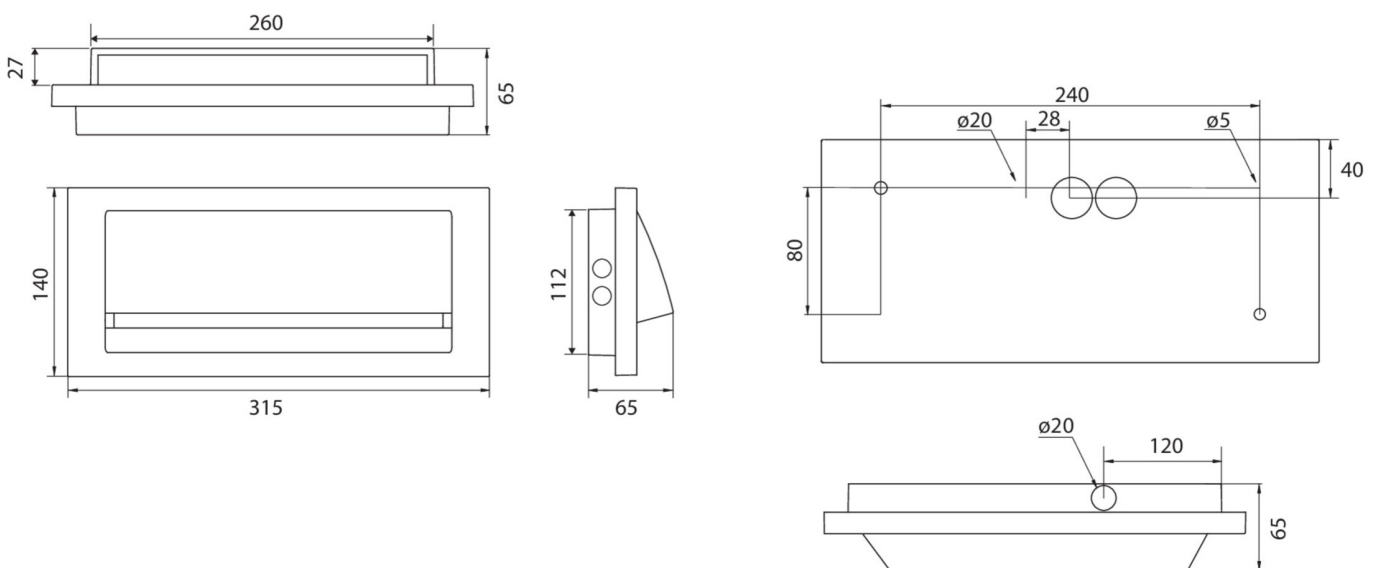
DANE TECHNICZNE

Typ oprawy	Oprawa Ewakuacyjna
Montaż	Ściana
Piktogram	Nie
Źródło światła	LED
Materiał obudowy	Odlew cynkowy
Kolor obudowy	Biała
Stopień ochrony (IP)	IP65
Klasa ochrony mechanicznej (IK)	08
Certyfikaty	WEEE, CE, Znak D, CNBOP
Klasa ochronności	I
Zasilanie	Centralna Bateria
Monitorowanie	Central power supply (ML)
Czas podtrzymania	CPS
Bateria	/
Tryb pracy	przełączenie pojedynczej oprawy
Napięcie wejściowe AC	230 V
Częstotliwość	50 / 60 Hz
Napięcie wyjściowe	216 V
Moc max.	3,2 W



Moc DS	3,2 W
Moc BS	1 W
Temperatura otoczenia DS	-30 °C - 35 °C
Temperatura otoczenia BS	-30 °C - 40 °C
Głębokość	315 mm
Szerokość	65 mm
Wysokość	140 mm
Waga	2.02
Waga z opakowaniem	2.14
Przekrój przyłącza	1.5 mm ²
Wejście przełączające	Nie
Blokada pracy awaryjnej	Nie
Złącze akumulatora	Nie
Funkcja ściemniania	Tak
Strumień świetlny - praca sieciowa	220 lm
Strumień świetlny - praca awaryjna	220 lm
Kod taryfy celnej	94056180
EAN	4260682150356

RYSUNEK TECHNICZNY



Od: 11.10.2024 - Zastrzega się prawo do zmian technicznych i błędów.