



Art.-Nr: ZAW411SC-TT
Sicherheitsleuchte Einzelbatterie
Wandaufbau, SelfControl (SC), 1 h, , IP65, Zink-Druckguss,
weiß

Robuste Wand-Aufbauleuchte aus Zink-Druckguss zur Ausleuchtung der Flucht- und Rettungswege im Bereich von Ausgängen nach DIN EN 60598-1, DIN EN 60598-2-22 und DIN EN 1838.

Ansprechendes Design durch verdeckte Verschraubung. Erhältlich als ZBA- oder LED-Einzelbatterie-Leuchte.

Automatische Überwachung der Sicherheitsleuchte mit SelfControl.



Mehr Informationen
www.rp-group.com/de/item/ZAW411SC-TT



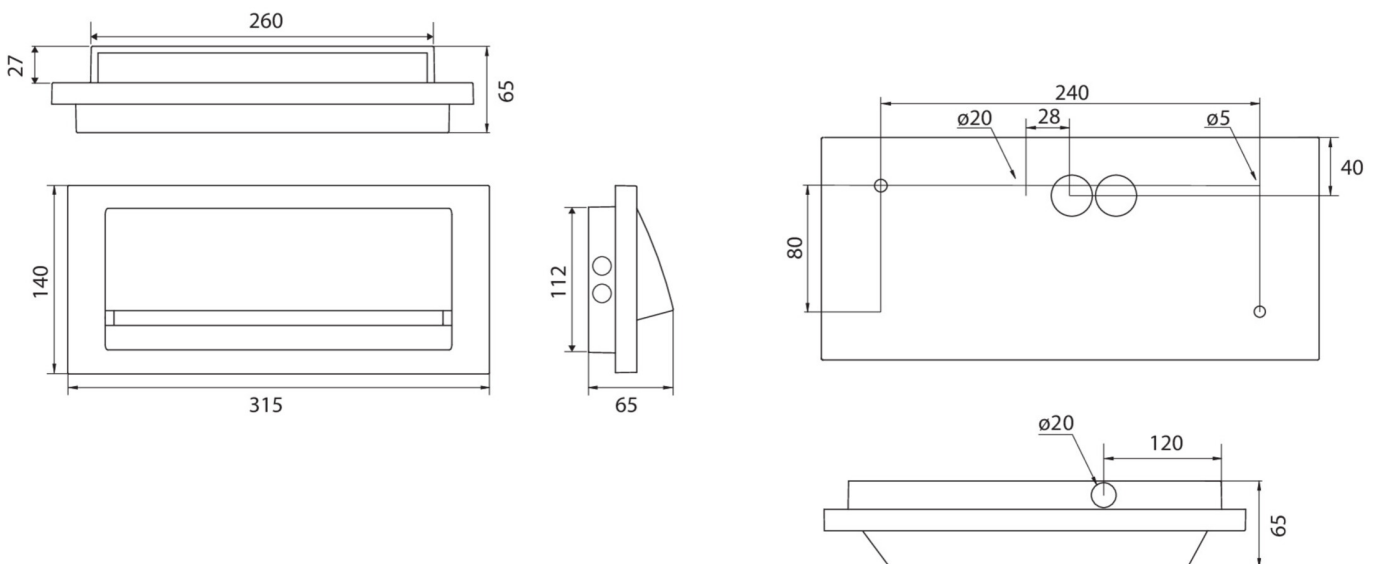
TECHNISCHE DATEN

Leuchtentyp	Sicherheitsleuchte
Montageart	Wandaufbau
Piktogramm	Nein
Leuchtmittel	LED
Gehäusematerial	Zink-Druckguss
Gehäusefarbe	weiß
Schutzart (IP)	IP65
Schlagfestigkeit (IK)	8
Zertifizierung	CE, WEEE
Schutzklasse	1
Versorgung	Einzelbatterie
Überwachung	SelfControl (SC)
Überbrückungszeit	1 h
Batterie	LiFePO4 3,2 V/3,3 Ah
Betriebsart	Bereitschaftsschaltung / Dauerschaltung
Eingangsspannung AC	230 V
Eingangsfrequenz	50 / 60 Hz
Eingangsspannung DC	- V
Leistung max.	4,6 W
Leistung DS	3,3 W



Leistung BS	1 W
Umgebungstemperatur DS	-25 °C - 40 °C
Umgebungstemperatur BS	-25 °C - 40 °C
Tiefe	315 mm
Breite	65 mm
Höhe	140 mm
Gewicht	2.11
Gewicht inkl. Verpackung	2.23
Anschlussquerschnitt	2.5 mm ²
Schalteingang	Ja
Notlichtblockierung	Nein
Batterieanschluss	Stecker
Dimmfunktion	Nein
Lichtstrom Netz	190 lm
Lichtstrom Not	190 lm
Zolltarifnummer	94056120
EAN	4260766558146

TECHNISCHE ZEICHNUNG



Stand: 11.10.2024 - Technische Änderungen und Irrtümer vorbehalten.